

# Smlouva o dílo č. E97229X

uzavřená dle § 2586 zák. 89/2012 Sb. občanského zákoníku v platném znění

## 1. Smluvní strany

### Obec Josefův Důl

Sídlo: Dolní Maxov 218, 468 44 Josefův Důl  
IČ: 00262391  
DIČ: není plátce DPH  
Tel. / e-mail: 483 381 096 / [podatelna@josefuvdul.eu](mailto:podatelna@josefuvdul.eu)  
Zastoupená: Ing. Jiří Slanař, Ph.D.

(dále jen „objednatel“)

a

### Vekra s.r.o.

Sídlo: Hlavní 456, 250 89 Lázně Toušeň  
IČO: 09433945  
DIČ: CZ699006994  
Bankovní spojení: Česká spořitelna a.s.  
Č. ú. 8732732/0800  
Tel. /fax 800 777 666  
Zápis v OR Městský soud v Praze, oddíl C, vložka 336281  
Zastoupená: Ing. Jan Nádraský, ve věcech smluvních, na základě plné moci

(dále jen „zhotovitel“)

## 2. Předmět smlouvy

### 2.1. Rozsah prací

2.1.1. Předmětem této smlouvy je provedení výměny stavebních prvků (dodávka a montáž) **tj. výměna oken v objektu Josefův Důl 317** a to v rozsahu a kvalitě uvedené v této smlouvě a v nabídce zhotovitele **č. P346292B ze dne 15.2.2024**, která je jako příloha č. 1 nedílnou součástí této smlouvy.

2.1.2. Předmětem smlouvy **je** odvoz a likvidace původních oken

### 2.2. Místo plnění předmětu smlouvy:

2.2.1. Adresa stavby: Josefův Důl 317, 468 44 Josefův Důl

2.2.2. Druh stavby: Rodinný dům

2.3. Objednatel je povinen na výzvu zajistit zábery komunikací a veřejných prostranství. V případě nemožnosti provádět montáž z důvodu nikoli na straně zhotovitele budou objednateli účtovány náklady tímto vzniklé, zejména hodinová sazba sjednaná za práci montážníka ve výši 390,- Kč/hod/osoba a doprava.

## Smlouva o dílo č. E97229X

uzavřená dle § 2586 zák. 89/2012 Sb. občanského zákoníku v platném znění

### 3. Termín plnění, převzetí a předání předmětu smlouvy

- 3.1. Zhotovitel se zavazuje provést dílo dle této smlouvy nejpozději do 3 kalendářních měsíců od podpisu smlouvy.
- 3.2. Dohodnuté termíny platí za předpokladu řádného a včasného zajištění stavební připravenosti, absence prodloužení objednatelem s placením ceny díla a pokud objektivní podmínky nebrání provádění díla (zejm. klimatické).
- 3.3. Dodavatel splní svou povinnost provést dílo jeho řádným ukončením. Drobné vady a nedodělky, které samostatně, ani ve svém souběhu nebrání jeho řádnému užívání, nejsou důvodem pro odepření převzetí díla. Dílo s drobnými vadami a nedodělky se považuje pro účely uplatnění sankcí za prodlení za dokončené. Tato skutečnost však nezavazuje zhotovitele povinnosti vady a nedodělky díla odstranit ve lhůtě určené pro odstranění záručních vad. Posuzování vad se řídí manuálem, který je přílohou k této smlouvě. V případě, že nebude možné z důvodu překážek na straně objednatele všechny prvky namontovat, bude provedeno předání předmětu smlouvy s tímto nedodělkem.
- 3.4. Objednatel není oprávněn odmítnout převzetí s odkazem na skutečnost, že příslušná část díla vykazuje vady (vady budou sepsány v předávacím protokolu). Náklady na mytí oken nejsou zahrnuty v ceně díla.
- 3.5. Objednatel je povinen se na výzvu zhotovitele dostavit k převzetí díla. V případě, kdy se objednatel k převzetí díla nedostaví, nebo dílo bez řádného důvodu odmítne převzít, má se za to, že ke dni kdy proběhlo nebo mělo proběhnout takové převjímací řízení, je dílo řádně dokončené, bylo objednatelem převzato bez vad a nedodělků a zhotovitel je oprávněn provést vyúčtování ceny díla daňovým dokladem.
- 3.6. Závěrečný protokol podepisují statutární zástupci objednatele a určené pracovníci dodavatele.
  - Osoby odpovědné za vedení realizace příslušných stavebních prací a převjímkou díla:
    - Olga Ferklová, místostarostka, tel. 602 209 957, e-mail: [ferklova@josefuvdul.eu](mailto:ferklova@josefuvdul.eu) (objednatel)
    - Michal Podolský, manažer projektu, tel. 727 868 771, e-mail: [michal.podolsky@vekra.cz](mailto:michal.podolsky@vekra.cz) (zhotovitel)
- 3.7. Zjistí-li zhotovitel stavební nepřípravenost objednatele, je oprávněn přerušit své práce až do doby, dokud objednatel nezjedná nápravu. O tuto dobu se prodlužuje termín i mezitermíny předání díla.
- 3.8. V případě překážek bránících zhotoviteli v řádném a včasném provádění díla vzniklých nikoli na straně zhotovitele se posouvají dohodnuté termíny o dobu trvání překážky prodlouženou o 10 dnů.

## Smlouva o dílo č. E97229X

uzavřená dle § 2586 zák. 89/2012 Sb. občanského zákoníku v platném znění

### 4. Cena předmětu smlouvy, způsob úhrady, pokuty

4.1. Cena předmětu smlouvy představuje částku dle přílohy č. 1

Cena celkem bez DPH	512 685,00 Kč
DPH 12 %	61 522,20 Kč
Cena celkem vč. DPH	574 207,20 Kč

4.2. Platební podmínky

- 4.2.1. Smluvní strany se dohodly na tom, že před propuštěním zakázky do výroby vystaví zhotovitel zálohovou fakturu na část ceny díla ve výši 75 % ceny díla se splatností 5 dní. V případě prodlení objednatele s touto platbou se dojednané termíny prodlužují o dobu prodlení objednatele a dosáhne-li prodlení 10ti dnů, je zhotovitel oprávněn od této smlouvy odstoupit.
- 4.2.2. Doplatek do výše 100% z konečné ceny díla (vč. DPH) bude uhrazen po předání díla objednateli na základě konečné faktury. Daňové doklady jsou splatné do 14 dnů od vystavení, nestanoví-li tato smlouva jinak.
- 4.2.3. Oprávněně vystavená faktura – daňový doklad – musí mít veškeré náležitosti daňového dokladu stanovené zákonem č. 235/2004 Sb., o DPH v platném znění. Termínem úhrady se rozumí den připsání platby na účet zhotovitele.
- 4.2.4. Vytkl-li objednatel při předání díla vady nebránící řádnému užívání díla, je zhotovitel oprávněn vyúčtovat objednateli cenu díla v plné výši. V případě vytčení jiných vad než dle předchozí věty je zhotovitel oprávněn vyúčtovat objednateli pouze ty položky Výpisu zboží dle této smlouvy, jichž se takto vytčené vady netýkají. Po odstranění vad a nedodělků bránících řádnému užívání díla zhotovitel přistoupí k vyúčtování dosud nevyúčtované části díla.
- 4.3. Při nedodržení termínu úhrady jakékoli částky může zhotovitel požadovat smluvní úrok z prodlení ve výši 0,05% z neuhrazené částky za každý den prodlení.
- 4.4. Při nedodržení termínu předání díla dle odst. 3.1. může objednatel požadovat smluvní pokutu ve výši 0,05% z ceny nezabudovaných prvků bez DPH za každý den prodlení.
- 4.5. Maximální výše smluvních pokut a jiných sankčních nároků (např. slev), které je smluvní strana na základě této smlouvy a jejích příloh oprávněna požadovat, činí dohromady nejvýše 10% ceny díla bez DPH, a to i v případě, že některé ustanovení této smlouvy stanoví smluvní pokutu vyšší.
- 4.6. Uplatněním smluvní pokuty není dotčen nárok na náhradu škody. Škoda způsobená zhotovitelem se nahrazuje v rozsahu pouze skutečně vzniklé škody převyšující uhrazené nebo vyúčtované smluvní pokuty a zároveň v rozsahu nejvýše 10 % ceny díla.

## Smlouva o dílo č. E97229X

uzavřená dle § 2586 zák. 89/2012 Sb. občanského zákoníku v platném znění

4.7. Uplatnění režimu přenesení daňové povinnosti na DPH při poskytnutí stavebních nebo montážních prací:

- Nejedná se o plnění v režimu přenesení daňové povinnosti dle § 92e zákona č. 235/2004 Sb. o DPH, kdy je DPH povinen přiznat objednatel.

4.8. Objednatel bere na vědomí, že nedojde-li z důvodu na straně objednatele (např. stavební nepřipravenost) do 90 dnů od schválení zhotovitelem předložené části výrobní dokumentace objednateli ke skutečnému zahájení montáže díla, je zhotovitel oprávněn ode dne následujícího účtovat náklady související s uskladněním nenamontovaného zboží, a to ve výši 0,07 % ceny bez DPH nenamontovaného zboží za každý den skladování a poplatek za přípravu zboží k uskladnění ve výši 1.000 Kč bez DPH. Uvedené částky budou objednateli účtovány každý měsíc po dobu uskladnění stavebních otvorových výplní.

### 5. Záruky

5.1. Zhotovitel poskytne záruku na provedenou dodávku a montáž oken v délce 5ti let od převzetí díla. Objednatel se zavazuje dodržovat návod k obsluze, který je přílohou této smlouvy. Záruční doba počíná dnem předání výrobků bez vad a nedodělků.

5.2. Případné záruční opravy bude objednatel uplatňovat vždy písemnou formou na adrese Vekra s.r.o., Hlavní 456, Lázně Toušeň, 250 89, a podpůrně telefonicky – 800 777 666, 800 183 572 nebo emailem – [smluvnireklamace@windowholding.cz](mailto:smluvnireklamace@windowholding.cz).

5.3. Při reklamaci uvádějte vždy číslo zakázky, číslo položky, přesný popis, jak se vada projevuje, navrhované řešení odstranění vady a zpětné telefonické spojení.

### 6. Ostatní ujednání

6.1. Objednatel se zavazuje zajistit stavební připravenost, která spočívá v:

- zajištění místa na bezpečné uskladnění výrobků v prostorách objektů a montážního nářadí a materiálu v uzamykatelné místnosti a určení místa pro uskladnění vybouraných oken a suti.
- zajištění přístupové cesty k místu montáže a v případě potřeby zajištění lešení
- zajištění montážního prostoru uvnitř místnosti 1- 2m od obvodového zdiva a příček.
- zajištění zdroje elektrické energie pro ruční nářadí.

6.2. Zhotovitel provede každý den po ukončení prací hrubý úklid.

6.3. V případě, že v průběhu realizace smlouvy se vyskytne potřeba víceprací, budou řešeny písemným dodatkem k této smlouvě odsouhlaseným oběma smluvními stranami.

6.4. Zabudovaná okna přecházejí do majetku objednatele dnem úplného zaplacení celkové ceny díla. V případě změny vlastníka nemovitosti zůstává platební závazek a povinnost na objednateli.

## Smlouva o dílo č. E97229X

uzavřená dle § 2586 zák. 89/2012 Sb. občanského zákoníku v platném znění

- 6.5. Smluvní strany se dohodly na tom, že bude-li objednatel v prodlení s jakoukoli platbou, poskytováním nezbytné součinnosti (např. stavební připravenost) nebo s odsouhlasením soupisu prací dle této smlouvy nebo dle jiné smlouvy uzavřené se zhotovitelem, přerušuje se provádění díla (včetně odstraňování vad) minimálně na dobu takového prodlení plus 10 dnů a o tuto dobu se prodlužují sjednané termíny. V případě prodlení objednatele s platbou delší než 30 dnů je zhotovitel oprávněn od této smlouvy odstoupit a vyúčtovat objednateli veškeré škody, kterému mu v důsledku porušení povinnosti objednatele a odstoupení vznikly (zejména výrobní náklady).
- 6.6. V případě, že se vyskytnou okolnosti nezávislé na vůli Zhotovitele (vyšší moc; nevhodné klimatické podmínky, při nichž nelze spravedlivě po Zhotoviteli požadovat dílo plnit; nedostatek materiálu – výpadky nebo omezení v dodávkách subdodavatelů; překážky spojené se zvýšením cen materiálu apod.) nebo v důsledku nedostatečné součinnosti ze strany objednatele, v důsledku kterých bude provedení díla ztíženo, prodlužuje se termín provedení díla o dobu trvání této okolnosti. Za vyšší moc se mj. považuje vysoká nemocnost zaměstnanců či pracovníků Zhotovitele nebo subdodavatele, karanténní nebo jiná opatření nařízená orgánem státní správy vůči výrobní provozovně dodavatele nebo vůči dodavateli, jeho zaměstnancům či subdodavatelům nebo opatření orgánů státní správy, která se dodavatele jakkoli dotýkají a omezují možnost řádné a včasné dodávky.
- 6.7. Objednatel byl seznámen s deklarovanou hodnotou součinitele prostupu tepla, která je stanovena výpočtem na zkušebním vzorku okna dle technické normy.
- 6.8. Zhotovitel odpovídá za to, že dílo bude splňovat požadavky toliko závazných technických norem platných v době uzavření smlouvy, včetně technických požadavků na stavební výrobky ve smyslu zákona č. 22/1997 Sb. o technických požadavcích na výrobky, které příslušná norma adresuje přímo výrobcům stavebních otvorových výplní.

## 7. Závěrečná ustanovení

- 7.1. Veškeré změny této smlouvy mohou být provedeny pouze písemným dodatkem potvrzeným oboustranně odpovědnými zástupci.
- 7.2. Tato smlouva je vyhotovena ve dvou (2) stejnopisech s platností originálu, kdy každá se smluvních stran obdrží jedno vyhotovení.
- 7.3. Smluvní strany nejsou oprávněny postupovat své pohledávky vzniklé na základě této smlouvy na třetí osoby bez předchozího písemného souhlasu druhé smluvní strany. Zhotovitel je oprávněn postoupit či zastavit pohledávky plynoucí z této smlouvy ve prospěch České spořitelny, a.s.
- 7.4. Smluvní strany se dohodly, že součástí smlouvy je Reklamační řád společnosti Vekra s.r.o., Všeobecné obchodní podmínky a Návod k obsluze, vše je zveřejněno na [www.vekra.cz](http://www.vekra.cz) a na obchodních zastoupeních zhotovitele.

## Smlouva o dílo č. E97229X

uzavřená dle § 2586 zák. 89/2012 Sb. občanského zákoníku v platném znění

7.5. Nedílnou součástí této smlouvy jsou:

- příloha č. 1: Cenová nabídka zhotovitele č. P346292B ze dne 15.2.2024
- příloha č. 2: Manuál pro posuzování oken a dveří
- příloha č. 3: nepoužito

7.6. Smluvní strany prohlašují, že údaje uvedené v čl. 1 této smlouvy, jsou v souladu se zápisem v obchodním rejstříku a osoby uvedené ve smlouvě jsou jejími statutárními zástupci nebo osobami pověřenými k jednání za smluvní strany.

Zhotovitel:

V Lázních Toušeni

Objednatel:

V Josefově Dole

.....  
Vekra s.r.o.  
Ing. Jan Nádraský  
na základě plné moci

.....  
Obec Josefův Důl  
Ing. Jiří Slanař, Ph.D.  
starosta obce

**ZÁKAZNÍK:**

**Obec Josefův Důl**

Dolní Maxov 218  
46844 Josefův Důl - Dolní Maxov  
Mob.:  
E-mail:

**Adresa stavby:**

Josefův Důl 317  
46844 Josefův Důl  
Katastrální území: -  
Parcelní číslo: -

**ZHOTOVITEL:**

**VEKRA s.r.o**

Hlavní 456  
250 89 Lázně Toušeň  
IČ: 09433945  
DIČ: CZ699006994

**Kontaktní adresa:**

**Radovan Tesař**

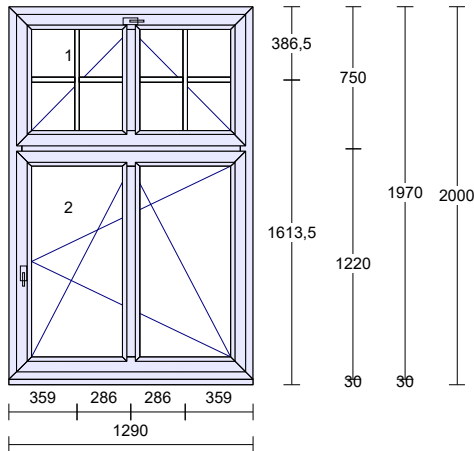
Odborný konzultant  
Na Rybníčku 876/5c  
460 01 Liberec  
Mob.: 724 828 199  
E-mail: [radovan.tesar@vekra.cz](mailto:radovan.tesar@vekra.cz)

**AŽ SE S ENERGIEMI  
DĚJE COKOLIV,**

**S OKNY VEKRA MÁTE TEPLA A KLID**



Všechny elementy (okna, dveře) jsou zobrazeny jen schematicky. Prvky jsou zobrazeny z pohledu z interiéru, pro orientaci otevírání.

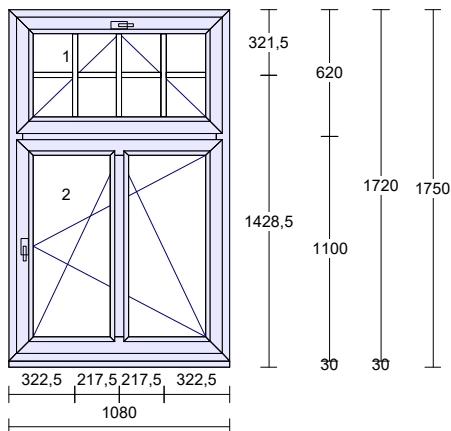
**Pozice: 1****Množství: 11 ks**

Profil:	PRIMA
Barva venku:	<b>Creme 59</b>
Barva uvnitř:	<b>bílá</b>
Rám:	rám standard
Křídlo:	křídlo standard, sklopné, křídlo standard
Poutec:	sloupek/příčka 90mm
Rozšíření:	podkl.prof.30 mm
Příčka:	2 * sklodělicí příčka 90mm
Příčka:	6 * meziskel.bílá 26mm
Výplň:	4 * 4 Float /16/ 4 Planibel Top N+, Arg., Ug 1.10, Rw(skla) 30 dB
Výplň tl.:	4 * 24.0 mm
Kování:	<b>Pole + název otvírky:</b> 1 sklopné klika nahoře 2 otevíravé sklopné pravé
Kotvení:	na vruty - H+D+L+P
Odvodnění:	dopředu
Hmotnost kg:	84

Cena za kus:  
**13593,00 Kč**

Cena celkem:  
**149523,00 Kč**

Klička TYP 01, bílá RAL9016

**Pozice: 2****Množství: 9 ks**

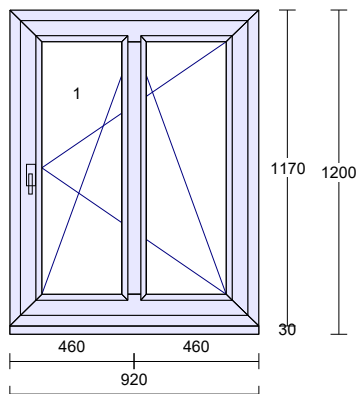
Profil:	PRIMA
Barva venku:	<b>Creme 59</b>
Barva uvnitř:	<b>bílá</b>
Rám:	rám standard
Křídlo:	křídlo standard, sklopné, křídlo standard
Poutec:	sloupek/příčka 90mm
Rozšíření:	podkl.prof.30 mm
Příčka:	sklodělicí příčka 90mm
Příčka:	7 * meziskel.bílá 26mm
Výplň:	3 * 4 Float /16/ 4 Planibel Top N+, Arg., Ug 1.10, Rw(skla) 30 dB
Výplň tl.:	3 * 24.0 mm
Kování:	<b>Pole + název otvírky:</b> 1 sklopné klika nahoře 2 otevíravé sklopné pravé
Kotvení:	na vruty - H+D+L+P
Odvodnění:	dopředu
Hmotnost kg:	63

Cena za kus:  
**10992,00 Kč**

Cena celkem:  
**98928,00 Kč**

Klička TYP 01, bílá RAL9016



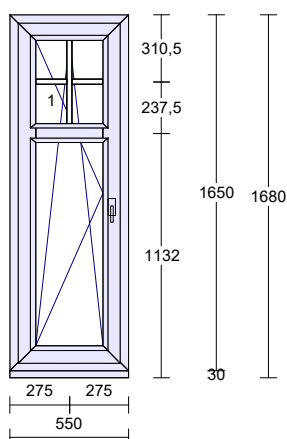
**Pozice: 3****Množství: 4 ks**

Profil:	PRIMA
Barva venku:	<b>Creme 59</b>
Barva uvnitř:	<b>bílá</b>
Rám:	rám standard
Křídlo:	křídlo standard
Rozšíření:	podkl.prof.30 mm
Příčka:	sklodělicí příčka 90mm
Výplň:	2 * 4 Float /16/ 4 Planibel Top N+, Arg., Ug 1.10, Rw(skla) 30 dB
Výplň tl.:	2 * 24.0 mm
Kování:	<b>Pole + název otvírky:</b> 1 otevíravé sklopné pravé
Kotvení:	na vruty - H+D+L+P
Odvodnění:	dopředu
Hmotnost kg:	38

Cena za kus:  
**5925,00 Kč**

Cena celkem:  
**23700,00 Kč**

Klička TYP 01, bílá, logo Vekra

**Pozice: 4****Množství: 2 ks**

Profil:	PRIMA
Barva venku:	<b>Creme 59</b>
Barva uvnitř:	<b>bílá</b>
Rám:	rám standard
Křídlo:	křídlo standard
Rozšíření:	podkl.prof.30 mm
Příčka:	sklodělicí příčka 90mm
Příčka:	3 * meziskel.bílá 26mm
Výplň:	2 * 4 Float /16/ 4 Planibel Top N+, Arg., Ug 1.10, Rw(skla) 30 dB
Výplň tl.:	2 * 24.0 mm
Kování:	<b>Pole + název otvírky:</b> 1 otevíravé sklopné levé
Kotvení:	na vruty - H+D+L+P
Odvodnění:	dopředu
Hmotnost kg:	32

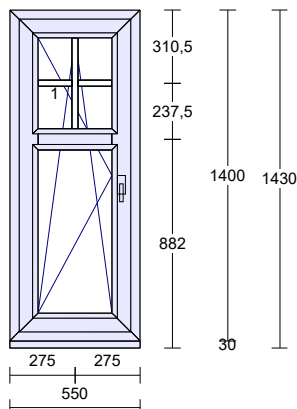
Cena za kus:  
**6099,00 Kč**

Cena celkem:  
**12198,00 Kč**

Klička TYP 01, bílá, logo Vekra

## Pozice: 5

Množství: 2 ks



Profil:	PRIMA
Barva venku:	<b>Creme 59</b>
Barva uvnitř:	<b>bílá</b>
Rám:	rám standard
Křídlo:	křídlo standard
Rozšíření:	podkl.prof.30 mm
Příčka:	sklodělicí příčka 90mm
Příčka:	3 * meziskel.bílá 26mm
Výplň:	2 * 4 Float /16/ 4 Planibel Top N+, Arg., Ug 1.10, Rw(skla) 30 dB
Výplň tl.:	2 * 24.0 mm
Kování:	<b>Pole + název otvírky:</b> 1 otevíravé sklopné levé
Kotvení:	na vruty - H+D+L+P
Odvodnění:	dopředu
Hmotnost kg:	27

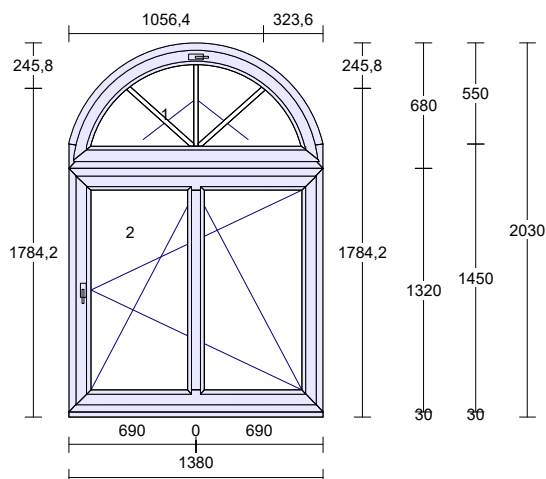
Cena za kus:  
**5748,00 Kč**

Cena celkem:  
**11496,00 Kč**

Klička TYP 01, bílá, logo Vekra

## Pozice: 6

Množství: 1 ks

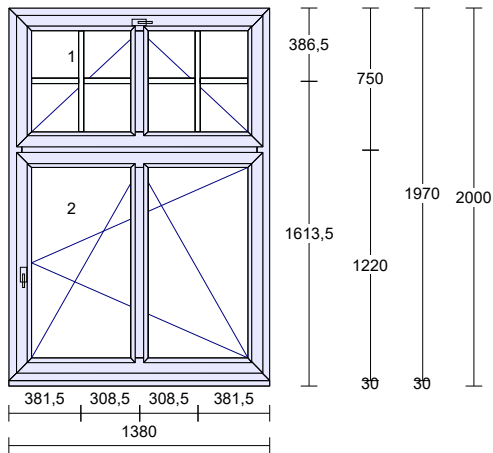


Profil:	PRIMA
Barva venku:	<b>Creme 59</b>
Barva uvnitř:	<b>bílá</b>
Rám:	2 * rám standard
Křídlo:	křídlo standard, sklopné, křídlo standard
Spojka:	Spoj 2mm nevyztužený
Rozšíření:	podkl.prof.30 mm
Příčka:	sklodělicí příčka 90mm
Příčka:	3 * meziskel.bílá 26mm
Výplň:	3 * 4 Float /16/ 4 Planibel Top N+, Arg., Ug 1.10, Rw(skla) 30 dB
Výplň tl.:	3 * 24.0 mm
Kování:	<b>Pole + název otvírky:</b> 1 sklopné klika nahoře 2 otevíravé sklopné pravé
Kotvení:	na vruty - H+D+L+P
Odvodnění:	dopředu
Hmotnost kg:	80

Cena za kus:  
**21725,00 Kč**

Cena celkem:  
**21725,00 Kč**

Klička TYP 01, bílá, logo Vekra

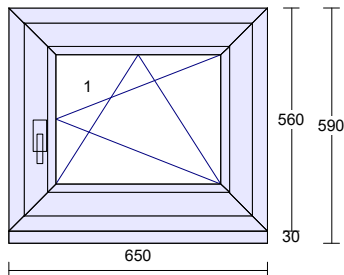
**Pozice: 7****Množství: 1 ks**

Profil:	PRIMA
Barva venku:	<b>Creme 59</b>
Barva uvnitř:	<b>bílá</b>
Rám:	rám standard
Křídlo:	křídlo standard, sklopné, křídlo standard
Poutec:	sloupek/příčka 90mm
Rozšíření:	podkl.prof.30 mm
Příčka:	2 * sklodělicí příčka 90mm
Příčka:	6 * meziskel.bílá 26mm
Výplň:	4 * 4 Float /16/ 4 Planibel Top N+, Arg., Ug 1.10, Rw(skla) 30 dB
Výplň tl.:	4 * 24.0 mm
Kování:	<b>Pole + název otvírky:</b> 1 sklopné klika nahoře 2 otevíravé sklopné pravé
Kotvení:	na vruty - H+D+L+P
Odvodnění:	dopředu
Hmotnost kg:	89

Cena za kus:  
**14059,00 Kč**

Cena celkem:  
**14059,00 Kč**

Klička TYP 01, bílá RAL9016

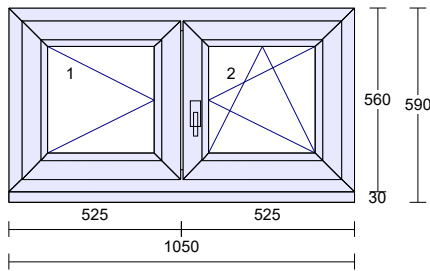
**Pozice: 8****Množství: 1 ks**

Profil:	PRIMA
Barva venku:	<b>Creme 59</b>
Barva uvnitř:	<b>bílá</b>
Rám:	rám standard
Křídlo:	křídlo standard
Rozšíření:	podkl.prof.30 mm
Výplň:	4 Float /16/ 4 Planibel Top N+, Arg., Ug 1.10, Rw(skla) 30 dB
Výplň tl.:	24.0 mm
Kování:	<b>Pole + název otvírky:</b> 1 otevíravé sklopné pravé
Kotvení:	na vruty - H+D+L+P
Odvodnění:	dopředu
Hmotnost kg:	11

Cena za kus:  
**2816,00 Kč**

Cena celkem:  
**2816,00 Kč**

Klička TYP 01, bílá, logo Vekra

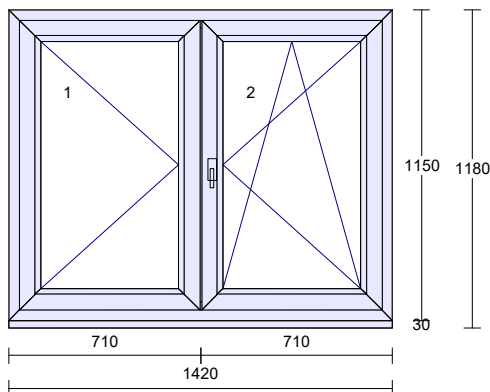
**Pozice: 9****Množství: 1 ks**

Profil: PRIMA  
 Barva venku: **Creme 59**  
 Barva uvnitř: **bílá**  
 Rám: rám standard  
 Křídlo: 2 \* křídlo standard  
 Rozšíření: podkl.prof.30 mm  
 Výplň: 2 \* 4 Float /16/ 4 Planibel Top N+, Arg., Ug 1.10, Rw(skla) 30 dB  
 Výplň tl.: 2 \* 24.0 mm  
 Kování: **Pole + název otvírky:**  
 1 otevíravé levé štlup  
 2 otevíravé sklopné pravé hlavní  
 Kotvení: na vruty - H+D+L+P  
 Odvodnění: dopředu  
 Hmotnost kg: 20

Cena za kus:  
**5465,00 Kč**

Cena celkem:  
**5465,00 Kč**

Klička TYP 01, bílá, logo Vekra

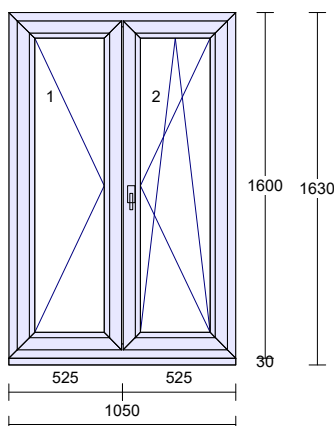
**Pozice: 10****Množství: 1 ks**

Profil: PRIMA  
 Barva venku: **Creme 59**  
 Barva uvnitř: **bílá**  
 Rám: rám standard  
 Křídlo: 2 \* křídlo standard  
 Rozšíření: podkl.prof.30 mm  
 Výplň: 2 \* 4 Float /16/ 4 Planibel Top N+, Arg., Ug 1.10, Rw(skla) 30 dB  
 Výplň tl.: 2 \* 24.0 mm  
 Kování: **Pole + název otvírky:**  
 1 otevíravé levé štlup  
 2 otevíravé sklopné pravé hlavní  
 Kotvení: na vruty - H+D+L+P  
 Odvodnění: dopředu  
 Hmotnost kg: 53

Cena za kus:  
**7650,00 Kč**

Cena celkem:  
**7650,00 Kč**

Klička TYP 01, bílá, logo Vekra

**Pozice: 11****Množství: 1 ks**

Profil: PRIMA  
 Barva venku: **Creme 59**  
 Barva uvnitř: **bílá**  
 Rám: rám standard  
 Křídlo: 2 \* křídlo standard  
 Rozšíření: podkl.prof.30 mm  
 Výplň: 2 \* 4 Float /16/ 4 Planibel Top N+, Arg., Ug 1.10, Rw(skla) 30 dB  
 Výplň tl.: 2 \* 24.0 mm  
 Kování: **Pole + název otvírky:**  
 1 otevíravé levé štlup  
 2 otevíravé sklopné pravé hlavní  
 Kotvení: na vruty - H+D+L+P  
 Odvodnění: dopředu  
 Hmotnost kg: 57

Cena za kus:  
**8274,00 Kč**

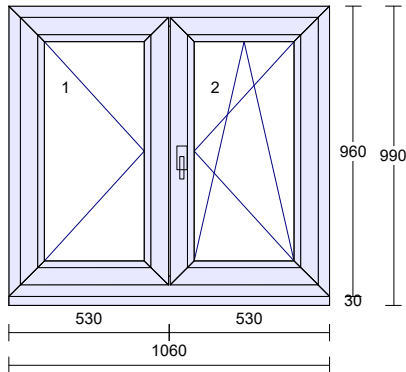
Cena celkem:  
**8274,00 Kč**

Klička TYP 01, bílá, logo Vekra

Pozice: 12

Množství: 1 ks

Profil: PRIMA  
 Barva venku: **Creme 59**  
 Barva uvnitř: **bílá**  
 Rám: rám standard  
 Křídlo: 2 \* křídlo standard  
 Rozšíření: podkl.prof.30 mm  
 Výplň: 2 \* 4 Float /16/ 4 Planibel Top N+, Arg., Ug  
 1.10, Rw(skla) 30 dB  
 Výplň tl.: 2 \* 24.0 mm  
 Kování: **Pole + název otvírky:**  
 1 otevíravé levé štulp  
 2 otevíravé sklopné pravé hlavní  
 Kotvení: na vruty - H+D+L+P  
 Odvodnění: dopředu  
 Hmotnost kg: 36



*Cena za kus:*  
**6590,00 Kč**

*Cena celkem:*  
**6590,00 Kč**

Klička TYP 01, bílá, logo Vekra

## MEZIČÁSTKA

362424,00 Kč

Pozice: 13

Množství: 191,925 m Info - počet obvodových metrů

*Cena celkem:*  
**0,00 Kč**

Pozice: 14

Množství: 37,780 m Provizorní přechodový plech pozink 20x45mm

*Cena celkem:*  
**3702,44 Kč**

Provizorní přechodový plech pozink 20x45mm

831,00 Kč

831,00 Kč

cena montáže pozinkovaného plechu

2871,00 Kč

2871,00 Kč

**Pozice: 15**                      **Množství: 191,925 m**      Cena za montáž, demontáž, zednické zapravení (zděný dům) z interierové strany; obvod 150 - 200 bm

Jednotková cena:              Cena celkem:  
525,00 Kč                              100760,63 Kč

**Pozice: 16**                      **Množství: 152,765 m**      APU lišta pro zednické začištění (boky + nadpraží)

Cena celkem:  
2721,60 Kč

**Pozice: 17**                      **Množství: 190,545 m**      Likvidace oken REKORD - ostatní regiony mimo Prahu a Stř. Čechy, > 120 bm

Jednotková cena:              Cena celkem:  
79,00 Kč                              15053,06 Kč

**Pozice: 18**                      **Množství: 190,545 m**      Materiál pro VEKRA UZÁVĚRY PŘIPOJOVACÍ SPÁRY - rekonstrukce, zalomené ostění  
int.strana - parotěsná vrstva  
ext.strana - paropropustná vrstva

Cena celkem:  
9160,27 Kč

**Pozice: 19**                      **Množství: 190,545 m**      Cena montáže VEKRA UZÁVĚRŮ PŘIPOJOVACÍ SPÁRY rekonstrukce, zalomené ostění  
int.strana - parotěsná vrstva  
ext.strana - paropropustná vrstva

Cena celkem:  
14013,26 Kč

Pozice: 20

Množství: 1 ks

Expediční náklady

Cena celkem:  
**2000,00 Kč**

Pozice: 21

Množství: 1 ks

Přípl.za prořez u speciál.dekoru

Cena celkem:  
**2849,00 Kč**
**KOMENTÁŘ ODBORNÉHO ZÁSTUPCE a PLATEBNÍ PODMÍNKY:**

Suma položek		<b>512685,00 Kč</b>
Částka bez DPH		<b>512685,00 Kč</b>
DPH 12% - snížená	12,00 %	61522,20 Kč
Částka celkem		<b>574207,20 Kč</b>
		=====

**Stanovení DPH:** Sazba DPH bude vyčíslena dle požadavků zákona č. 235/2004 Sb., o dani z přidané hodnoty v platném znění, na základě čestného prohlášení poskytnutého zákazníkem zhotoviteli.

**Akceptace tohoto návrhu projektu pro vypracování smluvní a výrobní dokumentace:**

Zákazník tímto dává pokyn Zhotoviteli ke zpracování smlouvy o dílo, jejíž podstatné náležitosti jsou obsahem této cenové nabídky a zavazuje se takovou smlouvu o dílo s Zhotovitelem neprodleně po jejím předložení uzavřít

V: \_\_\_\_\_ Dne: \_\_\_\_\_

V: \_\_\_\_\_ Dne: \_\_\_\_\_

 .....  
 Zákazník

 .....  
 Odborný zástupce

Poznámka ke GDPR: Doručením či převzetím projektu dochází ke zpracování osobních údajů Zákazníka ze strany Zhotovitele, které jsou nezbytné pro zpracování projektu a následně pro případné řádné plnění smlouvy. Více na [www.vekra.cz/o-spolecnosti/gdpr](http://www.vekra.cz/o-spolecnosti/gdpr) nebo [gdpr@vekra.cz](mailto:gdpr@vekra.cz)

**Záruka VEKRA:** 60 měsíců na dodávku otvorových výplní; je-li dodávka realizována bez montáže, je záruka 24 měsíců.

**Termín dodávky:** Termín dodávky bude upřesněn do 5 pracovních dnů od podpisu smlouvy a připsání



zálohy na účet VEKRA. Maximální termín pro konkrétní výrobek se dozvíte u našeho odborného zástupce.



# Manuál posuzování oken a dveří při přejímkách

## Společnost Vekra s.r.o.

### Zásady a pokyny při posuzování nedokonalostí výrobků společnosti Vekra s.r.o.

#### Zdroj

Tento manuál vychází z ČSN, kompletní rozsah povolených odchylek a nedokonalostí je možné dohledat v příslušných normách.

- ČSN 746077** Okna a vnější dveře – Požadavky na zabudování  
**ČSN 747250** Lehké obvodové pláště – Požadavky na Zabudování  
**ČSN EN 12608-1** Profily z němčeného polyvinylchloridu (PVC-U) pro výrobu oken a dveří – Klasifikace, požadavky  
**ČK LOP S01** Vizuální hodnocení povrchů plastových oken a dveří  
**ČSN EN12020-2** Hliník a slitiny hliníku – Lisované přesné profily – Část 2: Mezní úchytky rozměrů a tvaru  
**ČSN EN 12206-1** Nátěrové hmoty – Povrchová úprava hliníku pro stavební účely – Část 1: Povlaky zhotovené z práškových hmot  
**ČSN EN ISO 7599** Anodická oxidace hliníku a jeho slitin  
**ČSN 746101** Dřevěná okna – Základní ustanovení  
**ČSN EN 1279-1** Izolační skla – Část 1: Obecné údaje, popis systému, pravidla pro náhrady, tolerance a vizuální kvalita

#### Způsob posuzování vad

Estetické (vzhledové) vady v interiéru se hodnotí při pohledu ze vzdálenosti 3m ve funkčním směru běžného použití za rozptýleného denního světla. Z exteriéru je posuzovací vzdálenost 3m. Vady, které při posouzení za těchto podmínek nejsou zjevně patrné, nejsou reklamovatelné. Posuzování se týká jak povrchů PVC, tak otvorových výplní fóliovaných, povrchů ošetřených vypalovanými laky (Al profily, zimní zahrady, STI), tak i mokřými laky (dřevěné profily).

#### Definice pojmů

Pohledová plocha - je charakterizována v pohledovém poli okna z interiéru i exteriéru při zaskleném a zavřeném stavu okna a běžném úhlu užití výrobku.

Nepohledová plocha - jsou profilové části okna, které nejdou vidět při zavřeném a zaskleném stavu okna. Do neviditelné zóny je také zařazena boční plocha rámu, určena pro osazení prvku do zdi včetně interiérové a exteriérové parapetní drážky. Platí i pro balkónové dveře, pevně zasklené rámy, a ostatní doplňky.

#### Obecné pokyny

Zákazník je povinen dodržovat pokyny pro správnou obsluhu a údržbu výrobků potřebnou pro zachování záruky, užitných vlastností a podmínky případného reklamačního řízení. Tyto pokyny jsou dostupné na našich internetových stránkách [www.vekra.cz](http://www.vekra.cz) v dokumentu „Návod na údržbu a seřízení oken a dveří“ a v dokumentu „Návod pro užívání a údržbu stínící techniky“ nebo k nahlédnutí na obchodním zastoupení. Objednatel je povinen dbát všech bezpečnostních pokynů, podrobně prostudovat celý návod k obsluze a údržbě před zahájením manipulace a užíváním výrobku. Vady způsobené nesprávným užíváním či absencí údržby nelze reklamovat.

**Při posuzování ostatních vad, které nejsou blíže specifikovány v tomto dokumentu, se přihlíží k výrobním standardům v oblasti otvorových výplní a ke všeobecnému stavu techniky.**

#### Čištění oken

Po ukončení stavebních prací je nutné aby objednatel prvky velmi opatrně očistil, nikdy ne na sucho, ale za vydatného smáčení vlažnou vodou s malou dávkou mycího prostředku. Zbytky malty nebo jiných tuhých materiálů by mohly vážně poškodit kování, těsnění, profily či skla okenních prvků, což je považováno za mechanické poškození oken a dveří.

## Posuzování profilů

### Plastové (PVC) a Hliníkové (AL) profily

Za vadu nelze považovat znehodnocení PVC a AL profilu vzniklé v důsledku pozdně odstraněné ochranné fólie (fólii je nutné odstranit do 3 měsíců od dodání).

Za vadu u PVC a ALU profilů nelze považovat případný průsvit profilu mezi okrajem těsnění/silikonu a hranou distančního profilu rámečku skla.

Za vadu u hliníkových výrobků s povrchovou úpravou Elox nelze považovat tzv. extruzní čáry. Dále za vadu u hliníkových výrobků nelze považovat jakékoliv barevné vady na plastových izolátorech křidel a rámu.

Při použití povrchové úpravy Elox na hliníkových profilech může dojít k barevné odchylce. Ta může být způsobena technologickými omezeními, které přináší její aplikace. Barevnou odchylku u eloxových barev nelze uznat jako vadu, nebo být důvodem k reklamaci. Za vadu u hliníkových výrobků nelze považovat přesazení dosedacích (řezných) ploch profilů na sebe navazujících ve všech rovinách do 1mm výšky hrany.

Tolerance do 1mm platí také pro šířky výrobních spár v jakémkoliv úhlu.

Za vadu hliníkových výrobků nelze považovat natočení příčniců kolem podélné osy vlivem tíhy skla do 1,5mm z roviny.

Za vadu nelze uznat rozdílný odstup křídla od rámu na vodorovných a svislých částech, které jsou dána nutným vymezením křídla oproti rámu z funkčních důvodů.

### Dřevěné profily

**Za vadu u dřevěných profilů nelze považovat vady způsobené vzdušnou vlhkostí větší než 50%, resp. vyšší vlhkostí ve dřevě než 18%.** V důsledku porušení této podmínky dochází ke kondenzaci vody na skle, kování a profilech, nabobtnání dřeva a mohou se objevit puchýře na laku. Společnost Vekra s.r.o. neručí za jakékoliv poškození vzniklé v souvislosti s trvale vysokou vlhkostí nebo vlivem přímého styku výrobku (dřeva) se zemí, jejíž projevy mohou být zejména tyto: zamodránání nebo změnění dřeva, napadení hnilobou, poškození povrchové úpravy.

Povolené vysprávkování dřevěných profilů určených k povrchové úpravě lazurovacími a krycími laky jsou: výsrava lodičkou, tmelem.

Dřevo je nehomogenní materiál, rozdíly v barvě a struktuře na povrchu dřeva jsou přirozenými vlastnostmi dřeva, a proto nemohou být důvodem považování za vadu, stejně tak přirozené vady dřeva jako smolníky atd. Pokud se v průběhu prací, nebo záruční doby projeví, lze to považovat za vadu opravitelnou a výwindrobce si vyhrazuje právo tyto vady opravit.

Za přípustnou vadu dřeva se povolují přirozené nerovnosti povrchu způsobené letokruhy (střídání tvrdého jarního a měkkého letního dřeva), a přípustnými suky.

Zákazník bere na vědomí, že jemu předložený vzorník barev slouží k výběru odstínu lazury, avšak skutečný výsledný odstín lazury na dodaných výplních otvorů nemusí zcela přesně souhlasit s vybranou variantou.

Jako vadu nelze uznat barevnou rozdílnost nového a dříve dodaného prvku. Lazura je vystavena ultrafialovému záření, které působí přes povrchovou úpravu až na lignin, který je součástí dřeva a vlivem UV záření tmavne.

Za vadu nelze považovat viditelnost bezchybného délkového napojení dřeva. U napojení dřeva se připouští mírná nerovnost spoje oproti plochám jednotlivých dílů lamely. Nerovnost nesmí být hmatatelná, může však při pohledu ze stran, v místě spoje, způsobovat nepatrné zvlnění plochy.

Povrchová úprava u tropické dřeviny meranti může obsahovat na povrchu drobné bublinky či kráterky, které vznikají při nástřiku či v průběhu dozrávání povrchové úpravy. Nemají vliv na kvalitu a životnost povrchové úpravy.

U dřevěných profilů rámu a křidel se připouští tvarová odchylka jednotlivých hranolů v rozsahu 1mm na 1 metr, jak v případě rovinnosti, tak v případě točivosti. Takovýto průhyb nelze považovat za vadu.

### Obecné

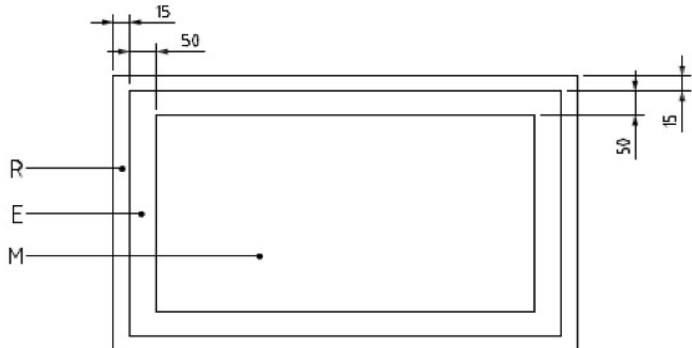
Při posuzování vad – prohnutí profilů v důsledku tepelné dilatace (roztlačnosti) je podstatné splnění požadavků na funkčnost v zavřeném stavu. Profily v bílém i barevném provedení mají poměrně velkou tepelnou roztlačnost a současně minimální tepelnou vodivost, takže v důsledku různé teploty na straně exteriéru a interiéru může nastat prodloužení, nebo smrštění profilu na příslušné straně výrobku, což se může projevit mírným prohnutím dovnitř nebo ven. Toto prohnutí, které je viditelné pouze na otevřeném výrobku, je přípustné, pokud deformace nezpůsobuje zhoršení těsnosti nebo funkce. Zpravidla plným uzavřením (uzamčením) výrobku se uvedou do činnosti všechny uzavírací body a prvek se vyrovná a těsní.

## Posuzování skla

Nelze reklamovat jakákoliv mechanická poškození vzniklá po předání díla či zboží.

Sklo není ve své ploše homogenní materiál. Při orosení se rýsují veškeré anomálie skla. Jedná se o technologické stopy na struktuře skla, které nebrání průhledu a tyto vady nelze uplatňovat.

Sklo se posuzuje v suchém stavu, kolmo ke sklu, při rozptýleném světle ze vzdálenosti 3 m. Dovolенý rozsah vad je následující:



**R** – zóna drážky : šířka 18 mm od hrany skla, zakrytá rámem  
**E** – okrajová zóna: od hrany viditelné oblasti o šířce 50mm  
**M** – hlavní zóna: velmi přísné hodnocení

Počty povolených vad se zvyšují u trojskla o 25%. Počty povolených vad se zvyšují u každého vrstveného skla (VSG) o 25%.

Zóna	Přípustné vady pro danou zónu
<b>R</b>	venku ležící ploché poškození okrajů skla ve tvaru mušle, které neovlivňují pevnost skla nepřekračují šířku okrajových spojení – bez omezení
	uvnitř ležící ploché poškození okrajů skla ve tvaru mušle bez volných střešin, které jsou vyplněny těsnicí hmotou – bez omezení
	bodové, plošné zbytky, fleky a lineární vady – bez omezení
	<b>Distanční rámeček:</b>
	přerušení distančního rámečku v místě napojení max. do 2 mm, obvod skla do 5m max 2x napojení, obvod skla nad 5m max 5x napojení na každém rámečku tolerance přímosti: max. 4 mm v délce do 3,5m, max. 6mm v délce nad 3,5m přesazení distančního rámečku vůči sobě: max. do 3 mm v jakémkoliv délce do 2,5m, max. 6mm v délce hrany skla nad 2,5m
<b>E</b>	<b>Těsnicí systém:</b>
	vytlačení butyl přes úroveň distančního rámečku max. do 2 mm výšky přesahu v jakémkoliv délce při použití ornamentálního skla bez omezení
	<b>Bodové vady, uzavřeniny, nečistoty zalité ve skle, bubliny (bez deformačního dvoru):</b>
	plocha tabule do 1m <sup>2</sup> : méně než 3ks vad <b>menších jak 1mm průměru</b> v každé ploše o průměru 20cm
	plocha tabule do 1m <sup>2</sup> : max. 4 ks vad - <b>větší jak 1mm a menší jak 3 mm průměru</b>
	plocha tabule nad 1m <sup>2</sup> : max. 1 ks vady na 1m obvodu - <b>větší jak 1mm a menší jak 3 mm průměru</b>
	plocha tabule neomezeně: bodová vada - <b>větší jak 3 mm průměru</b> - nepřipustná
	<b>Nečistoty, Skvrny:</b>
	plocha tabule neomezeně: počet bodů <b>menších jak 1mm průměru</b> – bez omezení
	plocha tabule do 1m <sup>2</sup> : max. 4ks vad <b>větších jak 1mm a menší jak 3 mm průměru</b>
plocha tabule nad 1m <sup>2</sup> : max. 1 ks vady na 1m obvodu - <b>větší jak 1mm a menší jak 3 mm průměru</b>	
plocha tabule neomezeně: max. 1 ks vady větší <b>jak 3mm průměru</b>	
plocha tabule neomezeně: max. 1 ks skvrny <b>menší jak 17mm průměru</b>	
<b>Lineární vady:</b>	
jednotlivé délky hrubých škráb do 30mm, celkový součet délek do 90mm	
vlasové škrábance jsou povoleny bez omezení, pokud netvoří shluk	
<b>M</b>	<b>Bodové vady, uzavřeniny, nečistoty zalité ve skle, bubliny (bez deformačního dvoru):</b>
	plocha tabule do 1m <sup>2</sup> : méně než 3ks vad <b>menších jak 1mm průměru</b> v každé ploše o průměru 20cm
	plocha tabule do 1m <sup>2</sup> : max. 2 ks vad - <b>větší jak 1mm a menší jak 2 mm průměru</b>
	plocha tabule nad 1m <sup>2</sup> a menší než 2m <sup>2</sup> : max. 3 ks vad - <b>větší jak 1mm a menší jak 2 mm průměru</b>
	plocha tabule nad 2m <sup>2</sup> a menší než 3m <sup>2</sup> : max. 5 ks vad - <b>větší jak 1mm a menší jak 2 mm průměru</b>
	plocha tabule do 1m <sup>2</sup> : max. 1 ks menší jak 2 mm průměru
	plocha tabule nad 3m <sup>2</sup> max. (5+2/každý další m <sup>2</sup> ) ks vad - <b>větší jak 1mm a menší jak 2 mm průměru</b>
	plocha tabule nad 1m <sup>2</sup> : max. 2 ks menší jak 2 mm průměru
	plocha tabule neomezeně: bodová vada - <b>větší jak 2 mm průměru</b> – nepřipustná
	plocha tabule nad 2m <sup>2</sup> : max. 3 ks menší jak 2 mm průměru
	<b>Nečistoty, Skvrny Škrábance:</b>
	plocha tabule neomezeně: max. 3ks vad menších <b>jak 1mm průměru</b> v každé ploše o průměru 20cm
	plocha tabule neomezeně: max. 2ks vad větších <b>jak 1mm a menší jak 3 mm průměru</b> v každé ploše o průměru 20cm
plocha tabule neomezeně: vady větší <b>jak 3mm průměru</b> - nepřipustné	
plocha tabule neomezeně: skvrny <b>menší jak 17mm průměru</b> - nepřipustné	
<b>Lineární vady:</b>	
jednotlivé délky hrubých škráb do 15mm, celkový součet délek do 45mm	
vlasové škrábance jsou povoleny bez omezení, pokud netvoří shluk	